

KL26

KLUBB®

LA CONFIANCE À SON PLUS HAUT NIVEAU

NACELLE ÉLÉVATRICE SUR FOURGON TRONQUÉ



Hauteur de travail



MONDIA
+32 (0)4 345 99 99
<http://www.mondia.be/>
Avenue Georges Truffaut, 60
4020 Liège Belgique



NACELLE TÉLESCOPIQUE KL26

sur fourgon tronqué

KL26

COURBE DE TRAVAIL

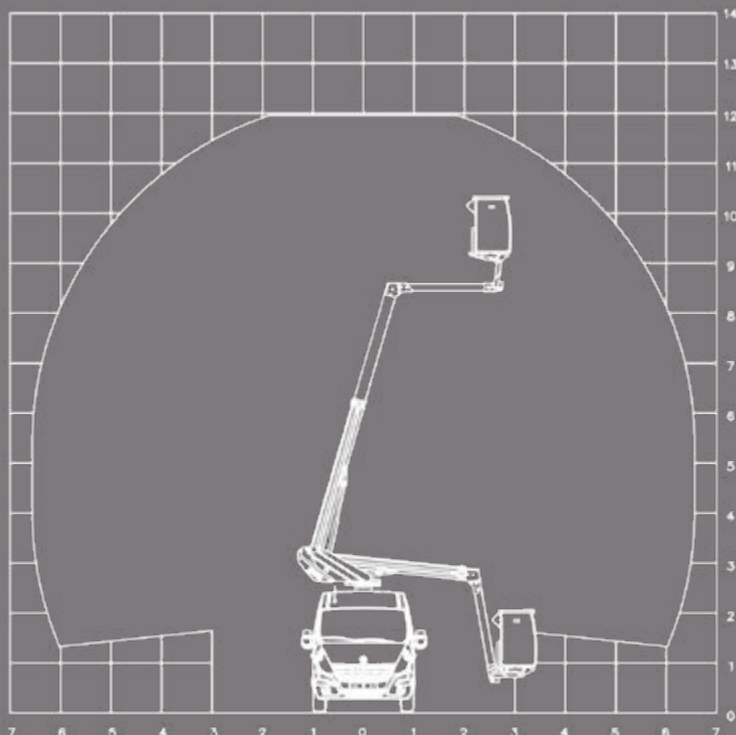
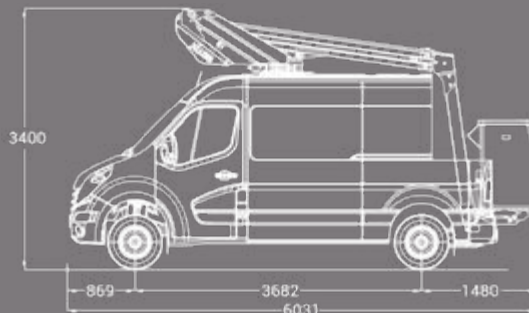


SCHÉMA D'IMPLANTATION



EN STANDARD

- Charge utile optimisée : 160kg supplémentaires disponibles
- Arrêt/démarrage moteur en nacelle
- Circuit de secours sur pompe électrique indépendante avec toutes les fonctions en nacelle pour une sécurité maximale
- Commandes proportionnelles sur tous les mouvements
- Accès sécurisé à la plateforme de travail
- Chaîne convoyeuse des flexibles à l'intérieur du mât pour une protection optimale
- Dernier mât en aluminium pour une stabilité maximale

EN OPTIONS

- *Panier 2 pers. (200kg) avec stabilisateurs et commandes en nacelle
- Signalisation (tri-flash, 2 feux à éclat, bandes)
- Circuit 220V en nacelle
- Crochet d'attelage
- Suspensions renforcées
- Panier ouverture totale isolé basse tension
- Aménagements intérieurs
- Porte-échelle latéral extérieur
- Panier rotatif
- Green Pack : fonctionnement nacelle sur batterie, moteur arrêté

Liste complète des options, nous consulter



11,80 m



6,80 m



9,80 m



360°



120 kg
*200 kg



Pas de
stabilisateurs



86 x 72 x 110 cm
*125 x 75 x 110 cm



Compteur
horaire



≤ 3,5 T



TYPE DE PORTEURS POSSIBLES

- RENAULT MASTER L2H2

Liste complète des porteurs et de leurs options, nous consulter



/ DÉMONSTRATION SUR DEMANDE