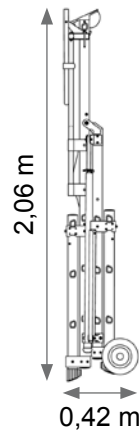
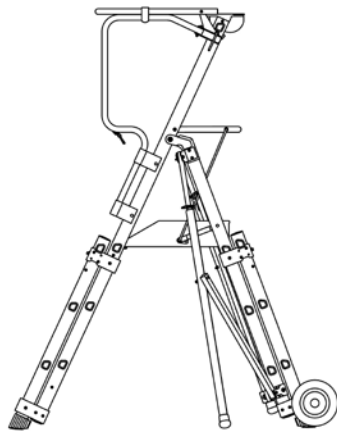


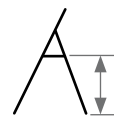
TANDEM PRO XT5

Conforme à la norme NF P 93-353 PIRL



Plateforme pliée : largeur = 0,75 m

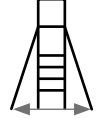
- **CODE** : 18235
- **CHARGE UTILE** : 150 kg
- **POIDS** : 28 kg
- **DIMENSION PLANCHER** : 0,40 x 0,50 m
- **HAUTEUR PLANCHER 3 réglages** :



0,804 m
1,058 m
1,315 m



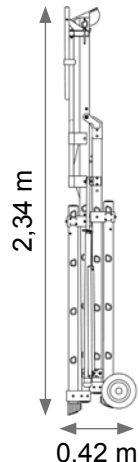
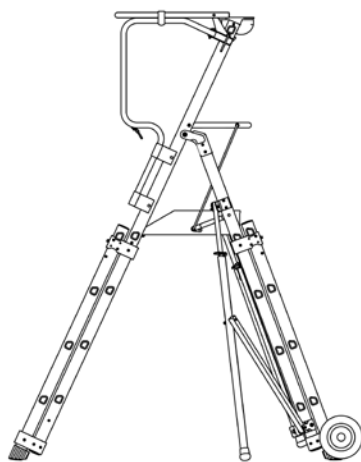
1,432 m
1,648 m
1,865 m



1,365 m
2,105 m
2,215 m

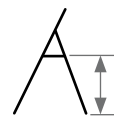
TANDEM PRO XT7

Conforme à la norme NF P 93-35GPIR



Plateforme pliée : largeur = 0,75 m

- **CODE** : 18247
- **CHARGE UTILE** : 150 kg
- **POIDS** : 30 kg
- **DIMENSION PLANCHER** : 0,40 x 0,50 m
- **HAUTEUR PLANCHER 4 réglages** :



1,058 m
1,315 m
1,566 m
1,820 m



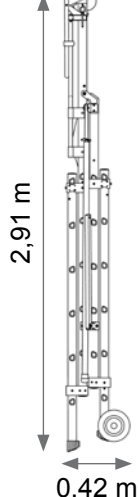
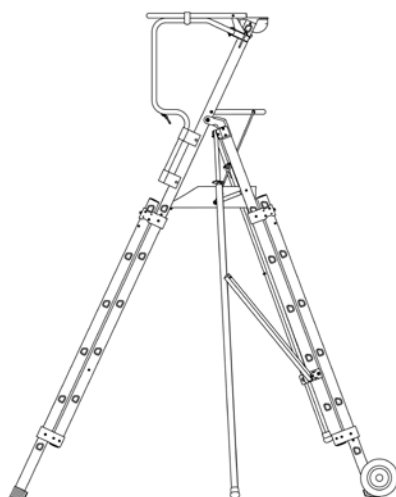
1,649 m
1,865 m
2,082 m
2,299 m



1,205 m
2,355 m
2,535 m
2,455 m

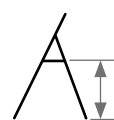
TANDEM PRO XT9

Conforme à la norme NF P 93-35GPIR



Plateforme pliée : largeur = 0,75 m

- **CODE** : 18269
- **CHARGE UTILE** : 150 kg
- **POIDS** : 34,5 kg
- **DIMENSION PLANCHER** : 0,40 x 0,50 m
- **HAUTEUR PLANCHER 4 réglages** :



1,566 m
1,820 m
2,074 m
2,328 m



2,073 m
2,290 m
2,506 m
2,723 m



2,335 m
2,825 m
2,915 m
2,805 m







1 Description du produit

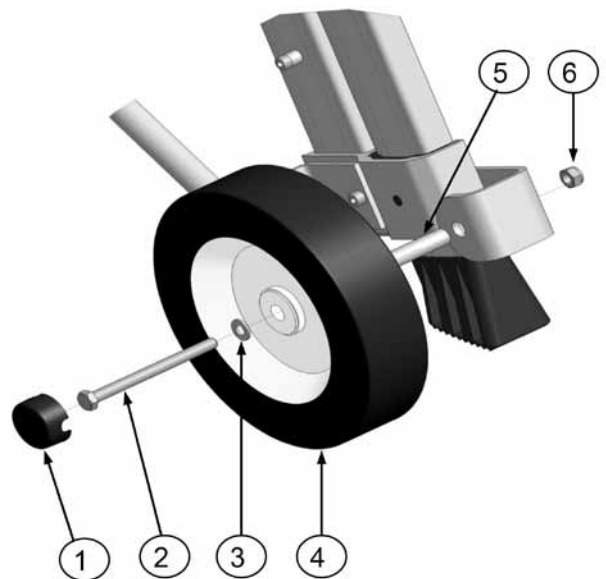
Ces Plateformes Individuelles Roulantes (P.I.R) sont utilisées par les professionnels pour travailler en hauteur et en sécurité avec un seul opérateur sur le plancher.

Deux roues sont prévues pour le déplacement de la P.I.R, et ne sont pas orientables.

Deux stabilisateurs indépendants sont télescopiques, le verrouillage est automatique et la stabilité du produit répond au critère de la norme.

2 Montage du kit roues (code : 18183)

	Désignation	Quantité
1	Enjoliveur 	2
2	Vis H M8x100/26 8/8 - Zn 	2
3	Rondelle plate Z8 - Zn 	2
4	Roue Ø 200 	2
5	Entretoise Ø 12x1,5 lg : 84 - Zn 	2
6	Ecrou frein H M8 - Zn 	2



• Déplacement en phase travail :

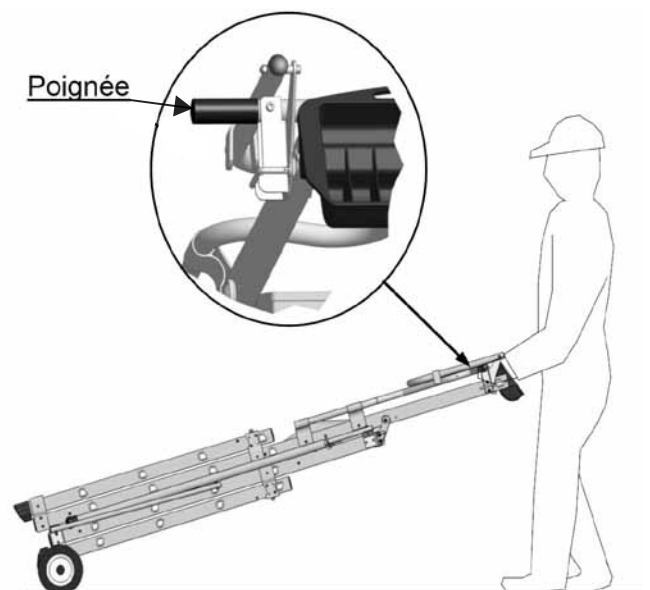
Saisir la plateforme exempte de personnel et de matériel par les pieds côté accès.

Les roues touchent alors le sol, stabilisateurs rentrés ou non, selon l'environnement.



• Transport :

- Après avoir replié la plateforme, soulever et déplacer la plateforme par les poignées situées aux extrémités des garde-corps.



3 Utilisation

• Ouverture de l'appareil :



1 Ouvrir l'appareil en tirant le côté roues, les pieds en appui au sol.



2 Vérifier que le plancher est en place et bien en appui sur la barre de maintien.

• Réglage du stabilisateur :



1 Pour déployer le stabilisateur, tirer sur la partie mobile de celui-ci.



3 Tirer le stabilisateur au sol.



4 Ouvrir les garde-corps latéraux et les verrouiller. Placer la barre supérieure en appui sur ceux-ci.



2 Pour replier le stabilisateur, pousser la plaquette vers le haut. Et relever votre stabilisateur.

• Accès :



1 Après accès sur le plancher, rabattre la lisse rabattable et accrocher la chaînette.



2 Mousqueton servant à accrocher la chaînette lorsque l'opérateur n'est plus sur la plateforme.

• Fermeture de l'appareil :

Procéder de la façon inverse à l'ouverture.

• Réglage de la hauteur :



1 Maintenir le poids de l'appareil par le garde-corps. Pied en appui sur la marche.



2 Le poids de l'appareil étant retenu. Basculer la sécurité à l'aide du pouce et tirer sur la commande.



3 Relâcher la commande dès le début du déplacement des montants.



4 Régler à la hauteur souhaitée. (maximum : 2 niveaux à la fois).



5 Même technique coté roues, le pied en appui sur le barreau.



6 « Position verrouillée ». Les têtes de vis sont en contact avec les commandes bleues.

Attention !

« Position déverrouillée ». **Ne pas accéder au plancher.**



4 Schémas de position de travail



5 Conseil pour une bonne utilisation

- Ne pas utiliser la plateforme sans ses garde-corps et derrière une porte qui n'est pas condamnée.
- Les surfaces sur lesquelles prennent appui la plateforme doivent être horizontales et non glissantes.
- Tous les pieds doivent reposer au sol et sur un terrain meuble il est indispensable de disposer une plaque sous tous les appuis concernés.
- S'assurer que la zone de travail est éloignée de tout conducteur électrique nu sous tension.
- La plateforme doit toujours être maniée sans brutalité ni jetée.
- Montez et descendez toujours face à la plateforme, veillez à porter des chaussures offrant un appui sûr, c'est à dire ni sabots, ni galoches, ni chaussures en mauvais état ou glissantes.
- Ne pas monter sur la plateforme si vous êtes sujet au vertige ou en état de fatigue.
- Ne pas monter sur les garde-corps.
- Ne déplacer la plateforme qu'au moyen de ses roues
- Déplacer la plateforme en position basse
- Replier la plateforme palier par palier

6 Entretien

- Vérifier le bon état général de la plateforme avant chaque utilisation (géométrie des composants, état des verrous à remplacer si nécessaire par des composants d'origine DUARIB).
- Pour le S.A.V se référer à la liste des pièces détachées jointe.
- Avant chaque nouveau chantier nettoyer avec un chiffon propre les parties coulissantes des piétements avant et arrière pour éviter d'endommager le système de guidage.

7 Garantie

Nous garantissons notre matériel (sauf clauses spéciales acceptées entre le client et nous-mêmes) pendant trois mois à dater de la mise à disposition, contre tous vices de fabrication et matières, à l'exclusion :

- de la main d'oeuvre et des frais de déplacements,
- des pièces d'usures,
- de l'usure provoquée par manque d'entretien, chocs, maladresse et inexpérience,
- de l'utilisation du matériel dans les conditions qui ne seraient pas conformes à celles définies dans la notice.

Toute autre indemnité, pour quelque cause que ce soit, et notamment pour pertes, dégâts et préjudices de toute nature que l'utilisation de notre matériel pourrait entraîner, est formellement exclue de la garantie.

La modification, la réparation ou le remplacement des pièces pendant la période de garantie ne peut avoir effet de prolonger le délai de garantie. Notre responsabilité cesse lorsque nos matériels auront été modifiés en dehors de nos ateliers sauf accord préalable écrit de notre part.